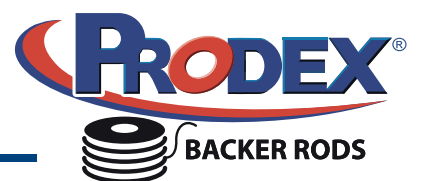




BACKER RODS

RELLENO PARA JUNTAS



RELLENO PARA JUNTAS



DESCRIPCIÓN DEL PRODUCTO

Juntas de aislamiento y de expansión fabricadas a base de espuma de polietileno con celda cerrada de baja densidad y extruida en forma cilíndrica. Funciona como relleno y soporte de los materiales sellantes utilizados en juntas de construcción.

VENTAJAS

- Evita el desperdicio del sellador impidiendo que se vaya al fondo de la junta
- Rellena juntas y aberturas evitando corrientes de aire en paredes con marcos o ventanas
- Excelentes resultados para juntas horizontales por su resistencia al agua
- Se puede utilizar en gran cantidad de selladores, inclusive uretanos y silicones
- Gran flexibilidad que le permite adaptarse a las paredes irregulares de la junta
- El material Prodex® está desarrollado para tener una excelente combinación entre rigidez y resistencia para aplicación entre juntas y grietas
- Variedad de diámetros disponibles
- Fácil de aplicar.

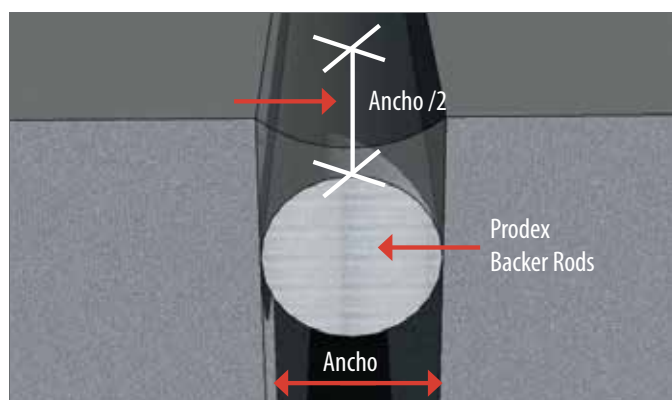
ESPECIFICACIONES TÉCNICAS DEL PRODUCTO			
PROPIEDADES	VALOR		ESTÁNDAR
Espuma de polietileno de celda cerrada			
Color	Blanco		
Resistencia a la tensión	140	Kpa	ASTM / D1004
Recuperación de compresión	97%		ASTM / D5249
Resistencia a la compresión 25%	30	Kpa	ASTM / D5249
Absorción de agua	<0.0002	g/cm ³	ASTM / C1016
Densidad	18-23		ASTM / D1622
Límites de temperatura	- 20 hasta 60		
Tipo de junta de expansión	Tipo C/3		ASTM / C1330

Solicite nuestros nuevos Prodex® Backer Rods en las siguientes presentaciones: **18" x 18" x 30" (46 x 46 x 77)**

DIÁMETRO	CANTIDAD POR CARRUCHA	ANCHO DE LA JUNTA A SELLAR
6.4 mm (1/4")	2361 m (7744 FT)	4 mm (5/32")
9.5 mm (3/8")	1005 m (3297 FT)	7 mm (9/32")
12.7 mm (1/2")	602 m (1975 FT)	9 mm (11/32")
15.9 mm (5/8")	376 m (1235 FT)	12 mm (15/32")
19.1 mm (3/4")	256 m (841 FT)	15 mm (19/32")
25.4 mm (1")	140 m (459 FT)	22 mm (7/8")

INSTALACIÓN

- 1 Determinar el diámetro de Prodex® Backer Rods de acuerdo con la tabla de presentaciones
- 2 Limpiar y secar bien la junta
- 3 Colocar Prodex® Backer Rods manualmente dentro de la cavidad que desea aislar o proteger
- 4 Asegúrese que la profundidad de la superficie de Prodex Backer Rods sea la recomendada en la tabla
- 5 Aplique el sellador siguiendo las recomendaciones del fabricante



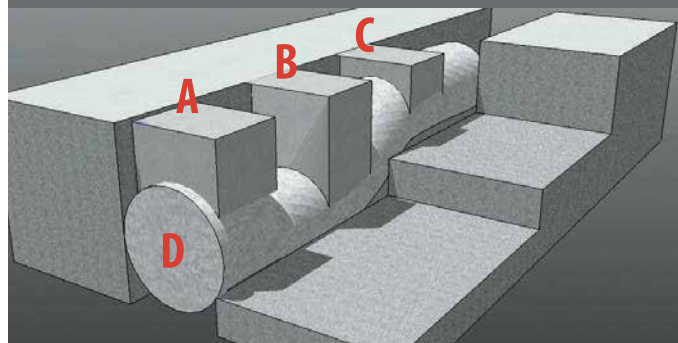
Para obtener mejor desempeño en la junta de expansión asegúrese que la instalación de Prodex Backer Rods se encuentre en una profundidad equivalente a la mitad del ancho de la junta.

NOTA: En caso de que existan fugas sumamente pequeñas o grandes guíese por las recomendaciones del fabricante del sellador.

Para controlar la profundidad de la junta de expansión se recomienda utilizar como guía un calibrador.

FUNCIONES

1. Controla la profundidad para el sellador



A. Profundidad adecuada: la mitad del ancho de la junta

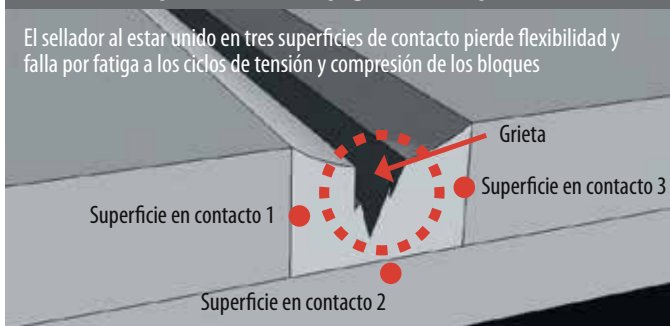
B. Profundidad excesiva: desperdicio de material (aumento del costo de instalación)

C. Poca profundidad: probabilidad de fractura del sellador

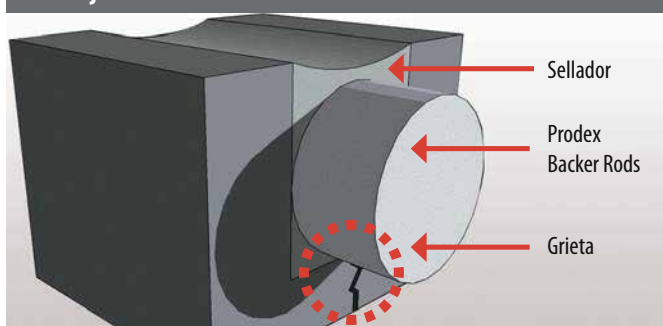
D. Prodex Backer Rods

2. Previene que el sellador se pegue en las superficies

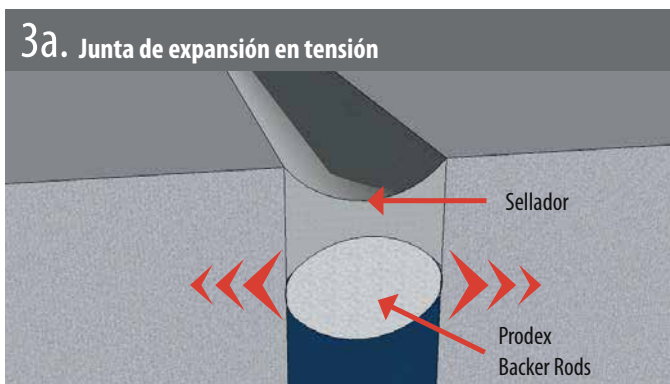
El sellador al estar unido en tres superficies de contacto pierde flexibilidad y falla por fatiga a los ciclos de tensión y compresión de los bloques



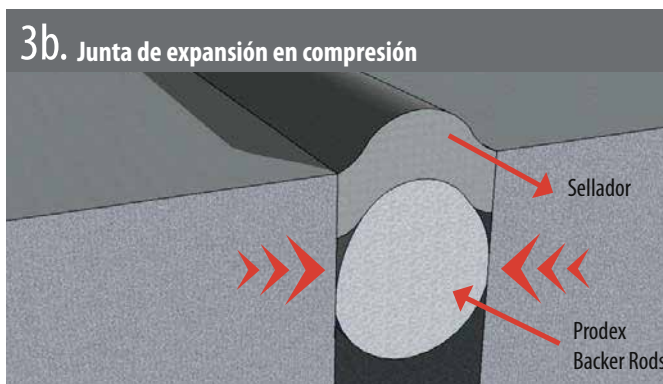
3. Mejora la forma del sellador



3a. Junta de expansión en tensión

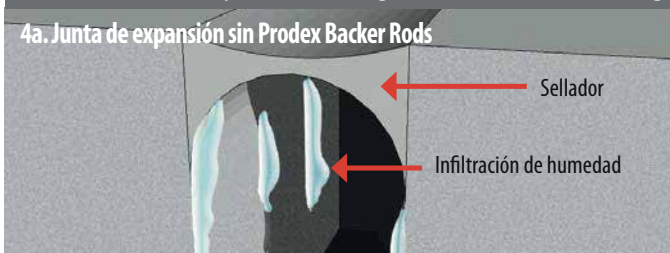


3b. Junta de expansión en compresión



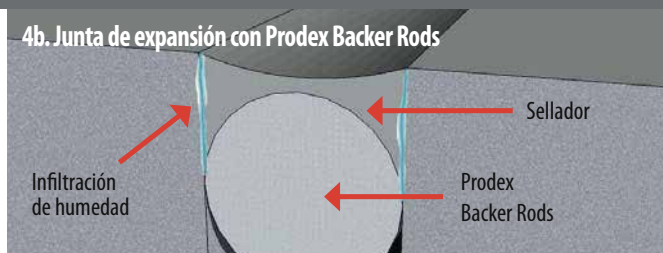
4. Aislamiento de la junta. Evita el ingreso de la humedad hacia la grieta aumentando la eficiencia del sellador

4a. Junta de expansión sin Prodex Backer Rods



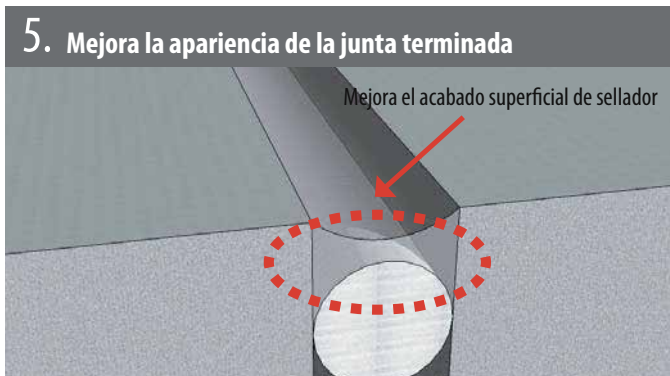
• Con el paso del tiempo la humedad puede infiltrarse a lo interno de la junta provocando agrietamientos o ruptura de la junta.

4b. Junta de expansión con Prodex Backer Rods



• Prodex Backer Rods es una barrera de vapor ya que está fabricada a base de espuma de celda cerrada.

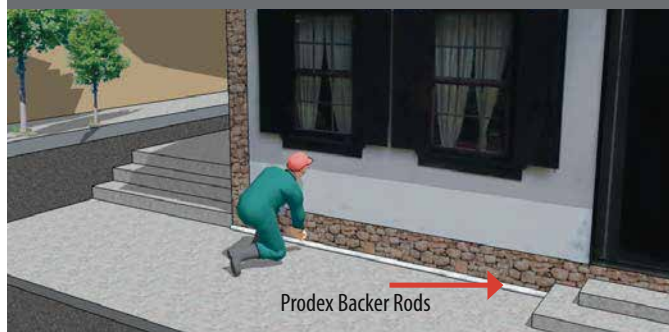
5. Mejora la apariencia de la junta terminada



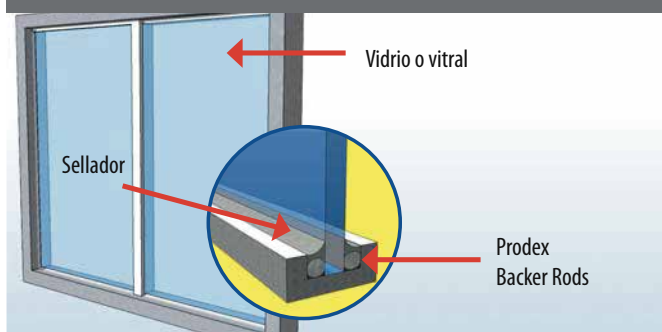
Al colocar Prodex Backer Rods reduzca los concentradores de esfuerzo en el sellado y alargue la vida útil de la junta.

USOS

1. Juntas de expansión en pisos y aceras



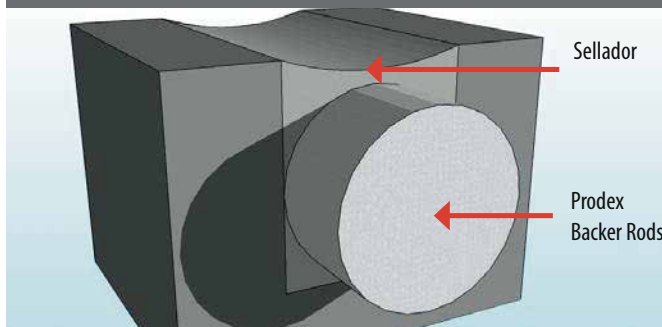
2. Juntas en vidrios



3. Juntas en aislamiento, como aislantes de masa (paneles)



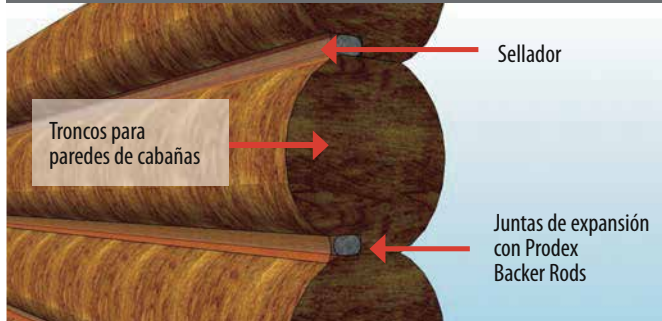
4. Reparaciones de grietas



5. Juntas de paredes con marcos de puertas o ventanas



6. Juntas entre troncos de cabaña de madera



RECOMENDACIONES

- No usar Prodex Backer Rods con selladores aplicados en caliente, en donde el material esté expuesto a temperaturas superiores a 60° C
- Asegúrese que el sellador sea compatible con Prodex Backer Rods de espuma de polietileno de baja densidad
- No exponga el producto al sol hasta el momento de su instalación
- Revise el estado de las juntas periódicamente después de su instalación. Verifique daños superficiales o nuevas grietas con mayor énfasis en lugares de climas fríos
- Mantenga el producto almacenado en su empaque original
- Mantenga la caja de Prodex Backer Rods cerrada para una vida útil mas larga

La humedad entra en las grietas, daña la estructura y agrava el aislamiento de la construcción

